

Digitale Kühlschränke Compact Einfahrkühlschrank, 750 l, 1 Tür, Fernkälte

Technisches DatenblattARTIKEL #
MODELL #

NAME #

SIS #

AIA #



726652 (RI075R1FR)

EINFABRKRÜHLSCHRANK
1TÜR 750L 0/+10°,ZK

Kurzbeschreibung

Artikel Nr.

Zentralgekühlt; Innen- und Außenverkleidung aus CrNi 1.4301; oberflächenveredelt; Wärmedämmung aus 75 mm hochdruckgeschäumten Polyurethan; FCKW frei; Bedienungsblende hochklappbar; automatische Abtauung und Tauwasserverdunstung; elektronische Temperatursteuerung; umlaufender Magnetsichtung; Türanschlag rechts; Inhalt 750 Liter; Temperatur 0° bis +10° C; Kältemittel R134a;

Hauptmerkmale

- Ausgezeichnete Platzoptimierung durch kompakte Aufstellfläche (0,56 m²).
- Eine Volltür.
- Betriebstemperatur von 0 °C bis 10 °C regelbar für Fleisch und Molkereiprodukte.
- Einfache Bedienblende: Ein-/Ausschalter, Schalter für hohe und niedrige Feuchtigkeit und digitale Temperaturanzeige.
- Automatische Abtauung und Tauwasserverdunstung.
- Umluftkühlung für optimale Temperaturverteilung.
- Mit Schutzvorrichtungen an den Innenseiten.
- Geeignet für alle Arten 18 x GN 1/1 Beschickungswagen, 18 x GN 2/1 Wagen wahlweise.
- Verstellbare untere Türdichtung.
- Bedienblende hochklappbar für leichten Zugang zu den Hauptkomponenten.
- Konnektivität für Echtzeitzugriff auf angeschlossene Geräte über Fern- und Datenüberwachung (optionales Zubehör erforderlich).

Konstruktion

- Gerät für Fernkälte.
- Innen- und Außenverkleidung aus CNS 1.4301.
- Boden mit gerundeten Ecken, keine Schmutzfallen.
- Kühlmittel R134a.
- Entwickelt und produziert in ISO 9001 und ISO 14001 zertifiziertem Werk.

TIT_Sustainability



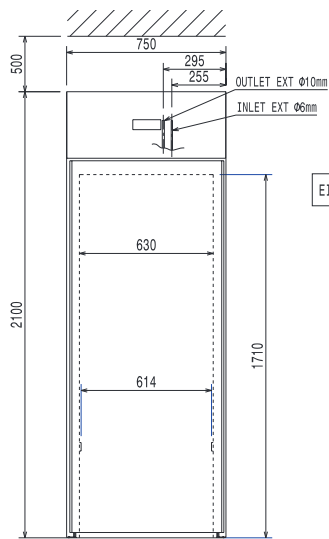
- Schrank mit 60 mm starker, FCKW freier Cyclopentanisolierung für beste Funktion.

Optionales Zubehör

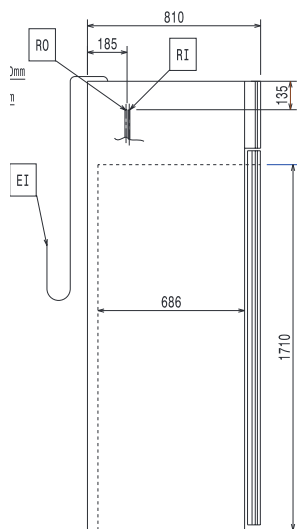
- Einfahrwagen GN 2/1 mit 18 Einschüben für Kühlschränke 750 l PNC 881521

Genehmigung: _____

Front

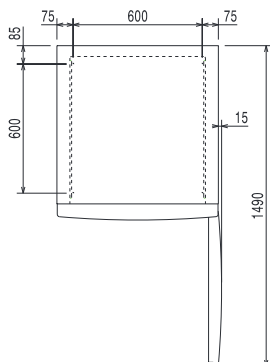


Seite



EI = Elektroanschluss
 RI = Anschluss für zentrale Kälte
 RO = Zentralkälteanlage-Anschluss

oben



Elektrisch

Netzspannung:
 726652 (RI075R1FR) 230 V/1 ph/50 Hz

Schlüsselinformation

Türanschlag: rechts
Außenabmessungen, Länge: 750 mm
Außenabmessungen, Höhe: 2100 mm
Anzahl und Art der Türen: 1 Volltür
Seitliche Außenblenden: CrNi 1.4301
Obere Außenblenden: verzinkter Stahl
Außenmaterial der Tür: CrNi 1.4301
Material der Innenverkleidung: CrNi 1.4301

Kühldaten:

Art der Regelung: digital
Min. Kühlbetriebstemperatur: 0 °C
Max. Kühlbetriebstemperatur: 10 °C
Art des Kältemittels: R134a;R513A;R426A
Vorgeschlagene Kühlleistung: 580 W
Bedingungen für Verdampfer Temperatur: -10 °C
Bedingungen für Kondensator Temperatur: 55 °C
Bedingungen für Außentemperatur / Umgebungstemperatur: 43 °C
Anschlusspunkt Kühlmittel (Zentralkühlung) Rücklauf: 10 mm
Anschlusspunkt Kühlmittel (Zentralkühlung) Vorlauf: 6 mm